

ELPATRON MJOSA

MJOSA Elpatron

Monterings- och användarmanual

Installation med endast elpatron som värmekälla:



Montera elpatronen genom att med handen vrida den u-formade hållaren tills gummiringen tätar mot torkens underkant (OBS! Man behöver/skall ej använda för mycket kraft då detta kan riskera att gummiringen dras sönder)

Efter montage av elpatronen kan den u-formade hållaren tas bort från elpatronen genom att försiktigt bända isär den. (spara hållaren om elpatronen behöver demonteras någon gång.)

Det är viktigt att elpatronen monteras i något av de nedre anslutningshålen då det ej är tillåtet att montera en elpatron uppifrån. Därefter skall det andra nedre hålet proppas med en av de R15 proppar som bipackats.

Fyll torken genom att hälla 9 delar vanligt vatten och 1 del glycol i ett av de övre hålen, fyll torken så att den är nästan helt full. Glycolen fungerar som rostskydd för både elpatron samt tork.

Se till att ett av de övre hålen på torken är öppet, dvs att avluftnings proppen ej är monterad före igångkörning av elpatron, detta för att kunna kontrollera mängden vätska i torken vid fullt uppvärmt tork (vätska expanderar vid uppvärmning)

Därefter startas elpatronen genom att vrida på reglaget till fullt läge och efter ett tag kontrolleras att hela torken blir varm dvs även det översta röret, om det översta röret är varmt behövs mer vätska i torken som då fylls i det övre hålet. Det kan hända att det rinner ut vätska från det öppna hålet när torken har blivit helt varm, detta är helt normalt då vätskan expanderar när den blir varm. Denna vätska torkas upp och därefter kan man montera avluftnings pluggen.

Viktig information!

- När du monterar elpatronen använd skiftnyckel eller fast nyckel!
Vrid ej plastkåpan för hand då detta kan skada elektroniken.
- Montera och fyll på handdukstorken medvatten innan strömmen kopplas
- Vid fast anslutning ska patronen kopplas in av behörig elektriker.

Tekniska data

230 V/50 200 / 300 W

Patronen är CE godkänd enligt gällande regler och passar de flesta handdukstorkar med 1/2" invändig gänga

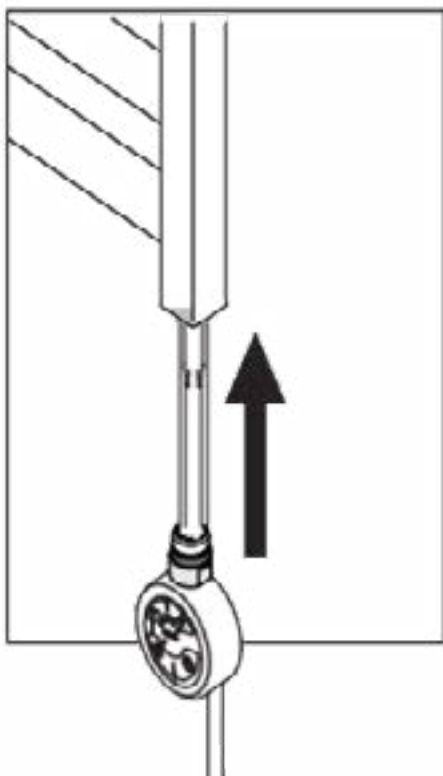
Elpatronen är IP klassad med IP X4

- Termostat med möjlighet att reglera temperaturen i 5 steg
- Inbyggd funktion mot frysning
- 2 timmars timerfunktion
- Sladd 1,2 meter

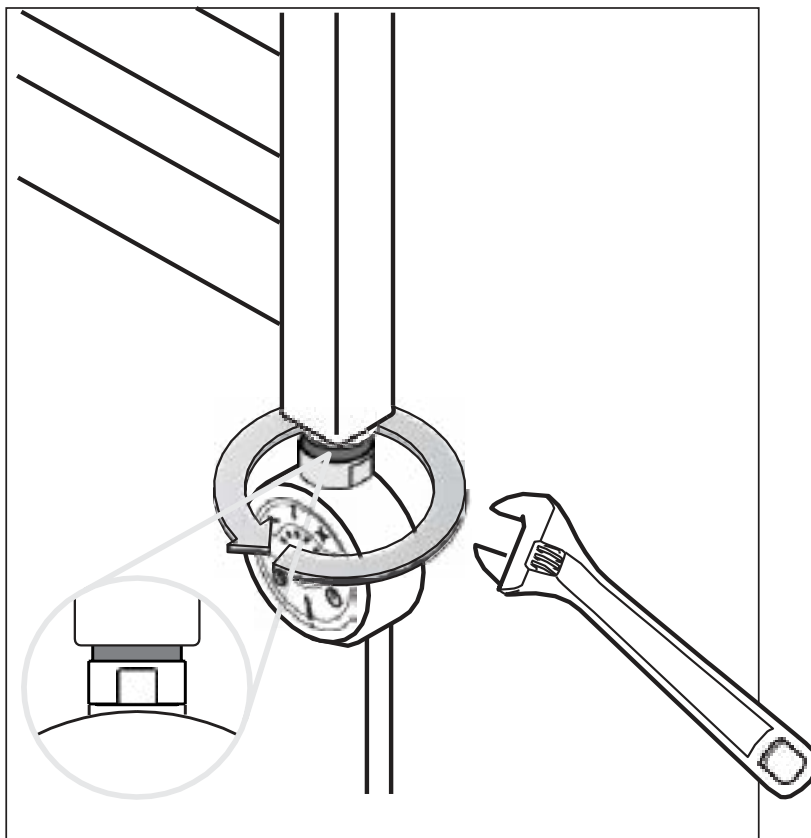
Montering

Elpatronen skall monteras i något av de nedre hålen på handdukstorken, det andra försluts med en propp.

Det är inte tillåtet att montera den uppifrån då den inte täcks av vätska helt inne i handdukstorken vilket kommer att göra att elpatronen blir överhettad och då helt förstörd.



Använd en 22mm fast nyckel eller skiftnyckel för att spänna fast elpatronen. När du börjar känna ett motstånd dra bara lite till då är elpatronen färdigmonterad. Om man drar för hårt skadas gummi ringen och läckage kan uppstå



OBS! Använd alltid skiftnyckel eller fast nyckel när du monterar elpatronen! Vrid ej plastkåpan för hand då detta kan skada elektroniken. Skulle driftsindikatorn hamna in mot vägg efter åtdragning, justera då alltid bakåt med skiftnyckeln. Packningen är avsedd för att klara justering bakåt utan läckage.

Påfyllning av vatten

OBS! Handdukstorken skall monteras och vattenfyllas innan strömmen ansluts. Elpatronen tar omedelbart skada om man ansluter strömmen utan att ha fyllt handdukstorken med vatten eller om vattennivån är för låg.

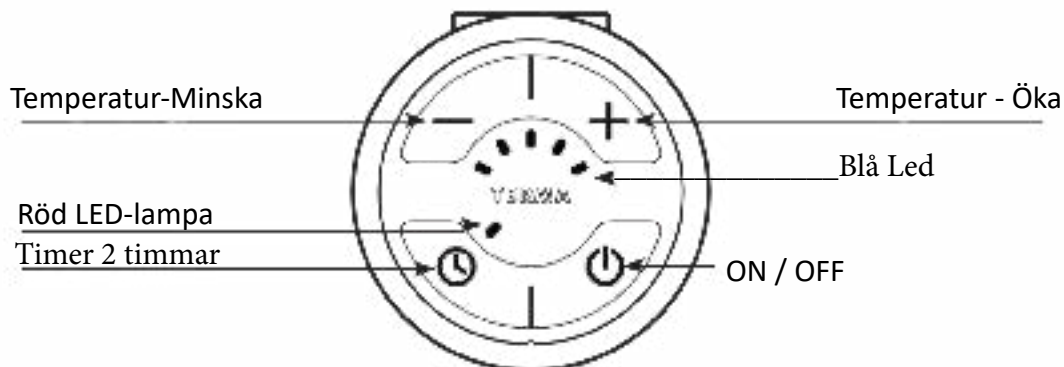
1. Fyll långsamt på vatten för att undvika att luft kommer in i handdukstorken.
2. Anslut stömmen och invänta att handdukstorken blivit helt varm innan man slutligen monterar proppar i de övre hålen på handdukstorken, detta för att undvika övertryck i handdukstorken

Om någon del av handdukstorken inte blir tillräckligt varm så beror det vanligtvis på att det finns en luftficka i rören.

Lösningen är då att man vrider och vänder lite på handdukstorken så att luften ersätts av vatten.

Därefter behövs en avluftning av handdukstorken samt eventuellt fylla på mer vatten om det inte är tillräckligt för att de översta rören ska bli varma.

Funktioner



Kontinuerlig drift

Sätt på eller stäng av elpatronen med av/på knappen.

Temperatur

Ställ in temperaturen med + eller - knapparna.

De blå LED - lamporna blinkar tills önskad temperatur är uppnådd. Därefter visas fast sken.

Två timmars timerfunktion

Tryck på timerfunktion för att starta uppvärmningen av handdukstorken.

När timerfunktionen är igång lyser den röda LED-lampan.

Efter två timmars drift stängs handdukstorken automatiskt av. Vill man stänga av tidigare så tryck bara på av/på knappen.

Antifrysfunktion

När handdukstorken är avstängd och temperaturen vid sensorn faller under 0 C startar elpatronen automatiskt för att förhindra frysning.

När antifrysfunktionen är igång blinkar den mittersta blå LED-lampan.